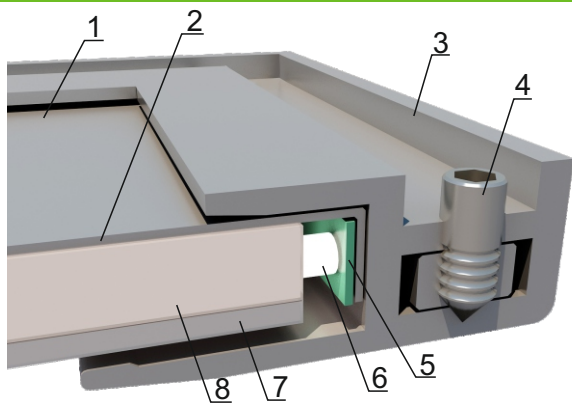




## СХЕМА СВЕТИЛЬНИКА LMPRS.Office



1. Алюминиевая задняя панель 0,5 мм
2. Отражатель
3. Алюминиевый профиль
4. Шпилька М4 с внутренним шестигранником
5. Алюминиевая печатная плата
6. Светодиод
7. Рассеиватель
8. Оргстекло PLEXIGLAS XT 4 мм (матрица)

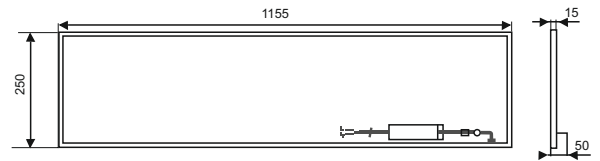
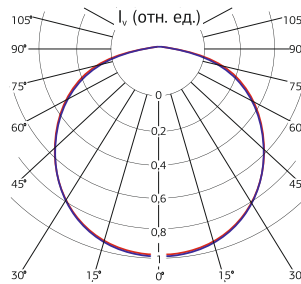
## ПРЕИМУЩЕСТВА

1. Благодаря широкому углу раскрытия диаграммы направленности свет распространяется равномерно по всей освещаемой площади.
2. Блок питания светильника подобран таким образом, чтобы защитить светильник от скачков напряжения и перегорания.
3. Отсутствие пульсации (<1%).
4. Для производства светильников используются светодиоды с высокой энергоэффективностью (>130 Лм/Вт).
5. Профиль светильников не поддается коррозии, а также имеет эстетичный дизайн благодаря применению анодированного алюминия.
6. Светильники сразу включаются на полную мощность, не требуя времени на разогрев в отличие от люминесцентных аналогов.
7. Высокая степень защиты (IP54) позволяет устанавливать светильники в помещения с самыми высокими санитарными нормами.
8. Светильники LMPRS.Office соответствуют требованиям Роспотребнадзора, ГОСТ Р 54350-2011, СанПин 23-05-95\*, ТР ТС 004/2011 для установки в медицинских, образовательных и дошкольных учреждениях.

## СФЕРЫ ПРИМЕНЕНИЯ

1. Офисные помещения
2. Торговые помещения
3. Административные учреждения
4. Жилые помещения
5. Медицинские и образовательные учреждения

Светильник светодиодный.LMPRS.Office.1155x250x15мм.Белый покрашенный  
(60± 5%Вт.3000± 5% К.3800± 5%Лм)



Рабочее напряжение, В	220±20%	Индекс цветопередачи, Ra	>75
Частота, Гц	50	Пульсация	<1
IP	54	Ресурс работы светильника, ч	>50000
Габаритные размеры светильника, ДхШхВ, мм	1155x250x15	Сечение проводов, мм <sup>2</sup>	0,75
Масса светильника, нетто, кг	1,2	PFC	0,95
Масса светильника, брутто, кг	1,54	КПД блока питания	0,85
Потребляемая мощность, Вт	60	Класс электробезопасности	1
Световой поток, Лм.	3800	Производитель светодиодов	Refond 5630
Цв. температура, К	3000	Кол-во светодиодов	144
Кривая силы света ГОСТ 54350-2011	Косинусная (»Д«)	Диапазон рабочих температур, °С	от -10 до +45
		Материал корпуса	алюминий

## ДОПОЛНИТЕЛЬНЫЕ МОДИФИКАЦИИ СВЕТИЛЬНИКОВ (ЗАКАЗНАЯ ПОЗИЦИЯ)

1. Окрашивание корпуса (RAL). При заказе от 1 000 000 рублей
2. Аварийный блок питания
3. Диммирование

Завод Lamprigis является производителем светодиодных светильников, поэтому может предложить своим клиентам изготовить светильники нестандартной комплектации.